

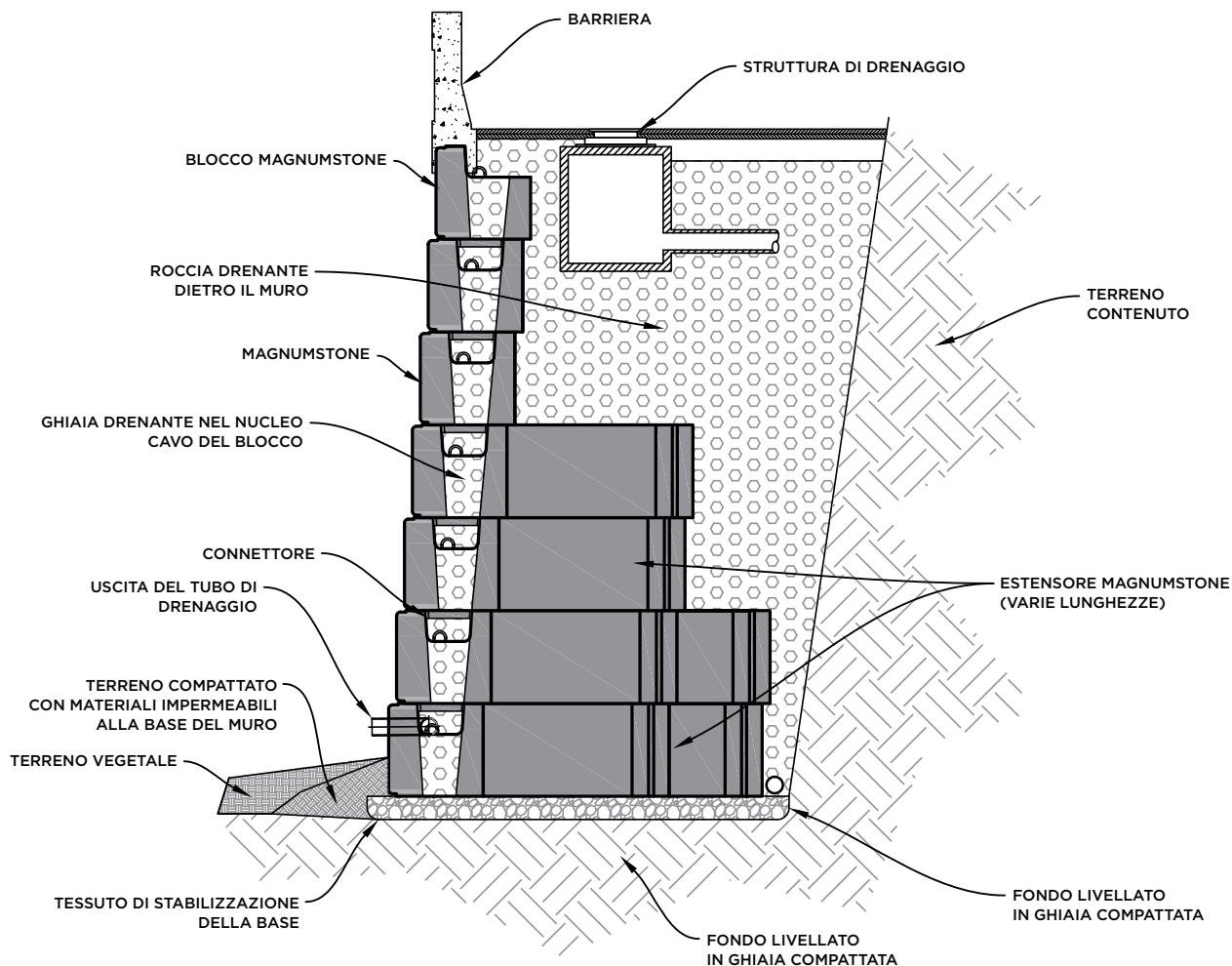


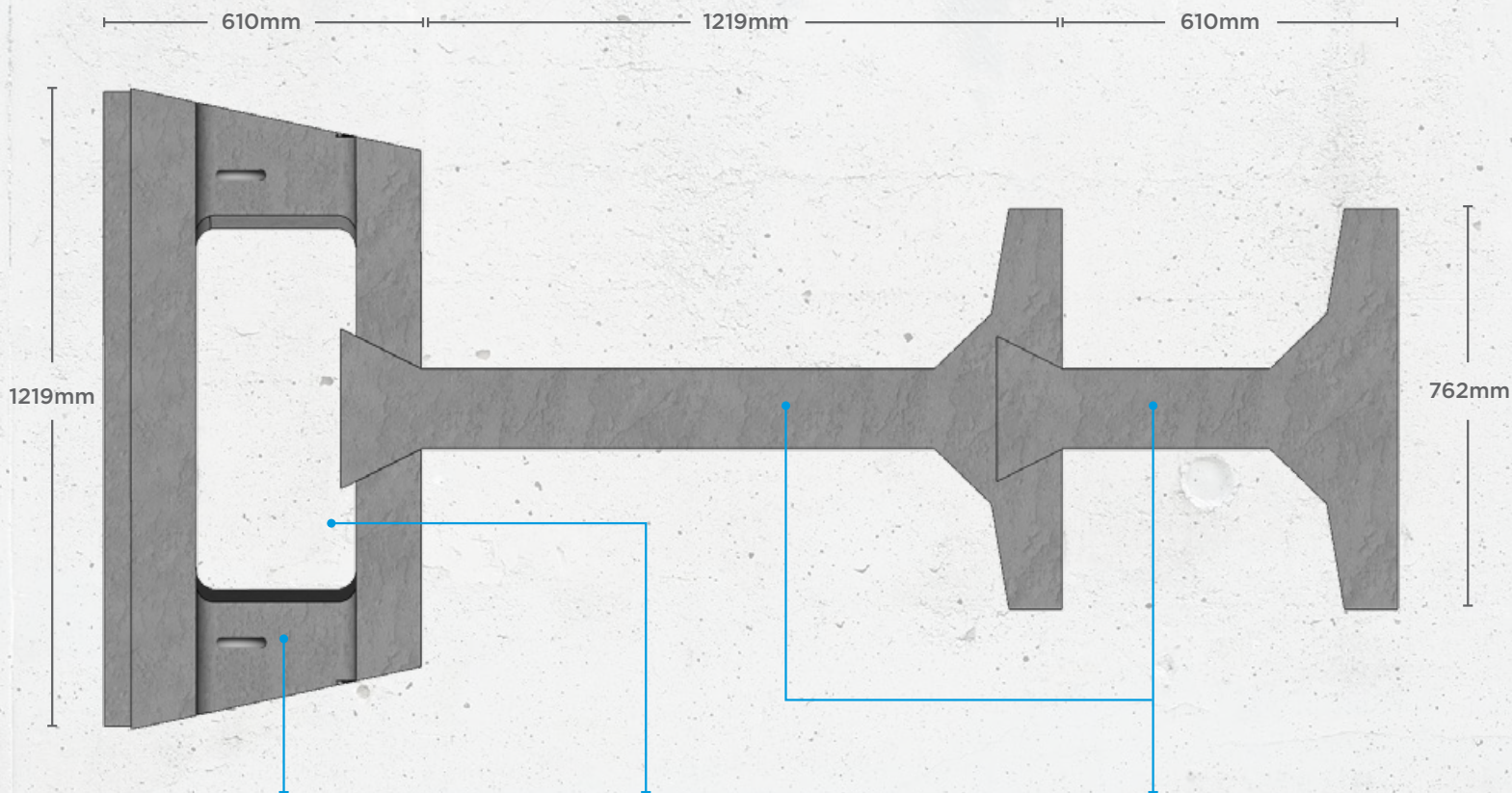
Lascia che MagnumStone®  
guidi il tuo design.



# Il tuo muro a gravità è appena diventato più alto

Sostituzione degli estensori per muri di contenimento a gravità MagnumStone® rinforzati con geogriglie utilizzando un incastro maschio e femmina sistema concreto per soddisfare o superare le esigenze di ingegneri. Questo sistema riduce l'enorme ingombro di tradizionali muri di contenimento a gravità a sbalzo e cede sviluppatori e proprietari un maggiore utilizzo del terreno al di sopra del muro.





### Blocco MagnumStone®

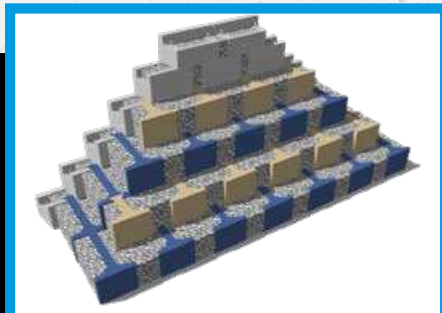
Le unità sono realizzate in materiale ad alta resistenza, calcestruzzo per fornire durata e resistenza agli agenti atmosferici.

### Nucleo cavo

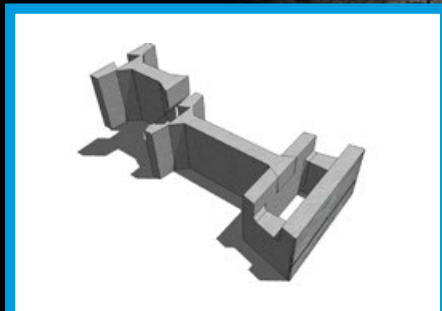
Facilita il taglio del blocco, permette di posizionare pali di recinzione o dettagli simili.

### Estensori 4FT & 2FT

Gli estensori MagnumStone® possono essere utilizzati in qualsiasi combinazione di lunghezze standard.



Muro a Gravità Con Estensori

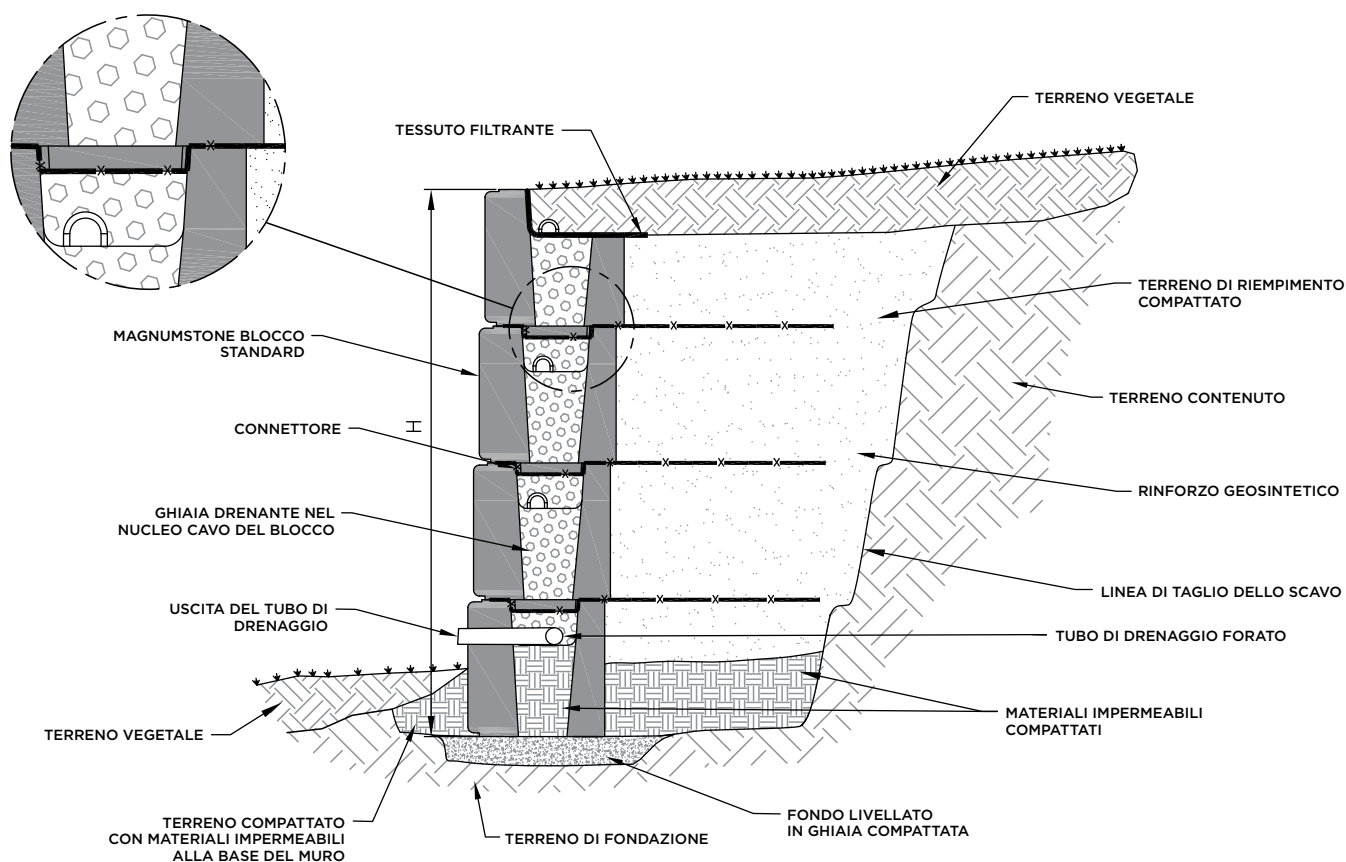


Assemblaggio Degli Estensori



# Muro con geogriglie

La geogriglia viene utilizzata per rinforzare la massa del terreno dietro le unità MagnumStone® per creare un sostegno alto sistemi a parete. La geogriglia aiuta a resistere alle pressioni di carichi come parcheggi, strade, acqua applicazioni o pendenze gravose. La geogriglia con lunghezze, strati e materiali di riempimento compattati appropriati resisterà alle forze superiori e dietro il muro. L'uso di rinforzi Geogrid con il sistema MagnumStone® è molto costoso ma efficace per strutture murarie molto alte. Per pareti più alte di 90 cm, consultare un tecnico qualificato.





Muro a gravità

Muro con geogriglie

Muri di collegamento

Terrazzamenti con vegetazione

# Design Apps



Soil Nailing ancoraggio

Parete a sbalzo

Gestione delle acque piovane



Pali Di Recinzione

# Applicazioni Comuni



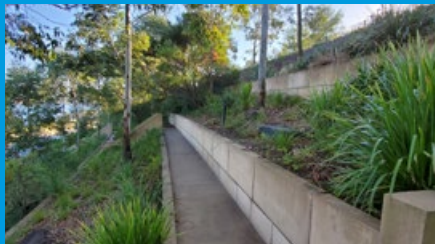
## MURI A GRAVITA

I muri di contenimento a gravità possono essere costruiti in aree ristrette con spazio di scavo limitato. MagnumStone's gli estensori per muri di contenimento a gravità offrono ai progettisti la possibilità di costruire muri di contenimento a gravità più alti aumentando la profondità della parete con incrementi di 60 cm o 120 cm. Gli estensori di gravità offrono un maggiori prestazioni rafforzando ulteriormente gli angoli esterni del muro di contenimento.



## MURI CON GEOGRIGLIE

I progetti di muri di sostegno della geogriglia vengono utilizzati per rinforzare la massa del suolo e aiutare i progettisti a costruire muri di sostegno che resisteranno alle forze attive dall'alto e dietro il muro. Pietra Magnum La connessione SecureLug offre un interblocco superiore tra le griglie specifiche e la connessione da blocco a blocco.



## TERRAZZAMENTI CON VEGETAZIONE

I progetti di muri di sostegno per terrazzamenti con vegetazione funzionano in armonia con il blocco MagnumStone. Le unità leggere e grandi consentono ai progettisti soluzioni flessibili con benefici ambientali. Il nucleo cavo fornisce una tasca piantabile per aumentare verde e ridurre la diffusione dell'effetto isola di calore, che si trova comunemente nelle superfici in calcestruzzo.



## APPLICAZIONI IN ACQUA

Il nucleo cavo di MagnumStone offre vantaggi di progettazione del drenaggio interno verticale e orizzontale. Ciò riduce al minimo gli effetti delle pressioni idrostatiche dietro il muro. Il calco di MagnumStone le unità forniscono calcestruzzo durevole da 4.000 psi (27,5 MPa) resistente ai cicli di gelo-disgelo e condizioni di saturazione. I blocchi MagnumStone sono ottimali per le soluzioni di gestione delle acque piovane compresi stagni asciutti, stagni di ritenzione e canali di drenaggio.

Per le applicazioni più comuni dei muri di sostegno MagnumStone (Steel/Concrete Walls, Soil Nailing, Steel Grid, Free-Standing Walls) visita il sito [magnumstone.com](http://magnumstone.com)

# Design Software

Il programma MagnumStone® Wall Designer è progettato con la mente dell'ingegnere. Include molteplici metodologie, Sistemi a gravità MagnumStone®, attrito geogriglia e opzioni di rinforzo positive che il progettista può scegliere. Selezionare e modificare le informazioni sul suolo, inserire i carichi e pendenze sopra e sotto il muro di contenimento.

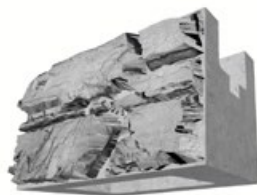


# Specifiche dell'unità



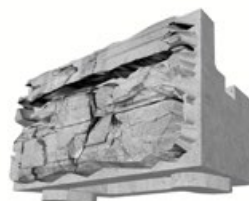
**STANDARD**

(621 kgs)



**STANDARD BASE**

(610 kgs)



**STANDARD TOP**

(553 kgs)

|                        |          |
|------------------------|----------|
| Altezza                | 610mm    |
| Profondità             | 610mm    |
| Larghezza della faccia | 1219mm   |
| Larghezza posteriore   | 991mm    |
| Area della facciata    | 0.745 m2 |
| Battuta d'arresto      | 2.4°     |



**HALF HIGH**

(340 kgs)



**HALF HIGH BASE**

(328 kgs)



**HALF HIGH TOP**

(308 kgs)

|                        |         |
|------------------------|---------|
| Altezza                | 305mm   |
| Profondità             | 610mm   |
| Larghezza della faccia | 1219mm  |
| Larghezza posteriore   | 991mm   |
| Area della facciata    | 0.37 m2 |
| Battuta d'arresto      | 2.4°    |



**2FT EXTENDER**

(236 kgs)

|                      |       |
|----------------------|-------|
| Altezza              | 610mm |
| Profondità           | 610mm |
| Larghezza posteriore | 762mm |



**4FT EXTENDER**

(372 kgs)

|                      |        |
|----------------------|--------|
| Altezza              | 610mm  |
| Profondità           | 1219mm |
| Larghezza posteriore | 762mm  |



**CORNER/END**

(154 kgs)



**HALF HIGH CORNER/END**

(77 kgs)



**STEP/CAP**

(263 kgs)

|                     |       |
|---------------------|-------|
| Altezza             | 610mm |
| Profondità          | 203mm |
| Larghezza superiore | 51mm  |
| Larghezza del fondo | 102mm |

|                     |       |
|---------------------|-------|
| Altezza             | 305mm |
| Profondità          | 229mm |
| Larghezza superiore | 76mm  |
| Larghezza del fondo | 102mm |

|            |        |
|------------|--------|
| Altezza    | 152mm  |
| Profondità | 609mm  |
| Larghezza  | 1219mm |

Specifiche complete

Un elenco completo delle specifiche si può trovare su:

[magnumstone.com](http://magnumstone.com)



Dimensioni e pesi possono variare. Si prega di verificare con il produttore locale.

© Copyright CornerStone® Wall Solutions Inc. Tutti i Diritti Riservati. | Per Maggiori Informazioni Visitare il Sito [magnumstone.com](http://magnumstone.com)



Toll Free: 1-800-939-9193

Email: [info@cornerstonewallsolutions.com](mailto:info@cornerstonewallsolutions.com)

» [magnumstone.com](http://magnumstone.com)



Foto: Masters Concrete Products, Barkman Concrete, Cirtex, SLN Contracting

© Copyright CornerStone® Wall Solutions Inc. Tutti i Diritti Riservati. | Per Maggiori Informazioni Visitare il Sito [magnumstone.com](http://magnumstone.com)