

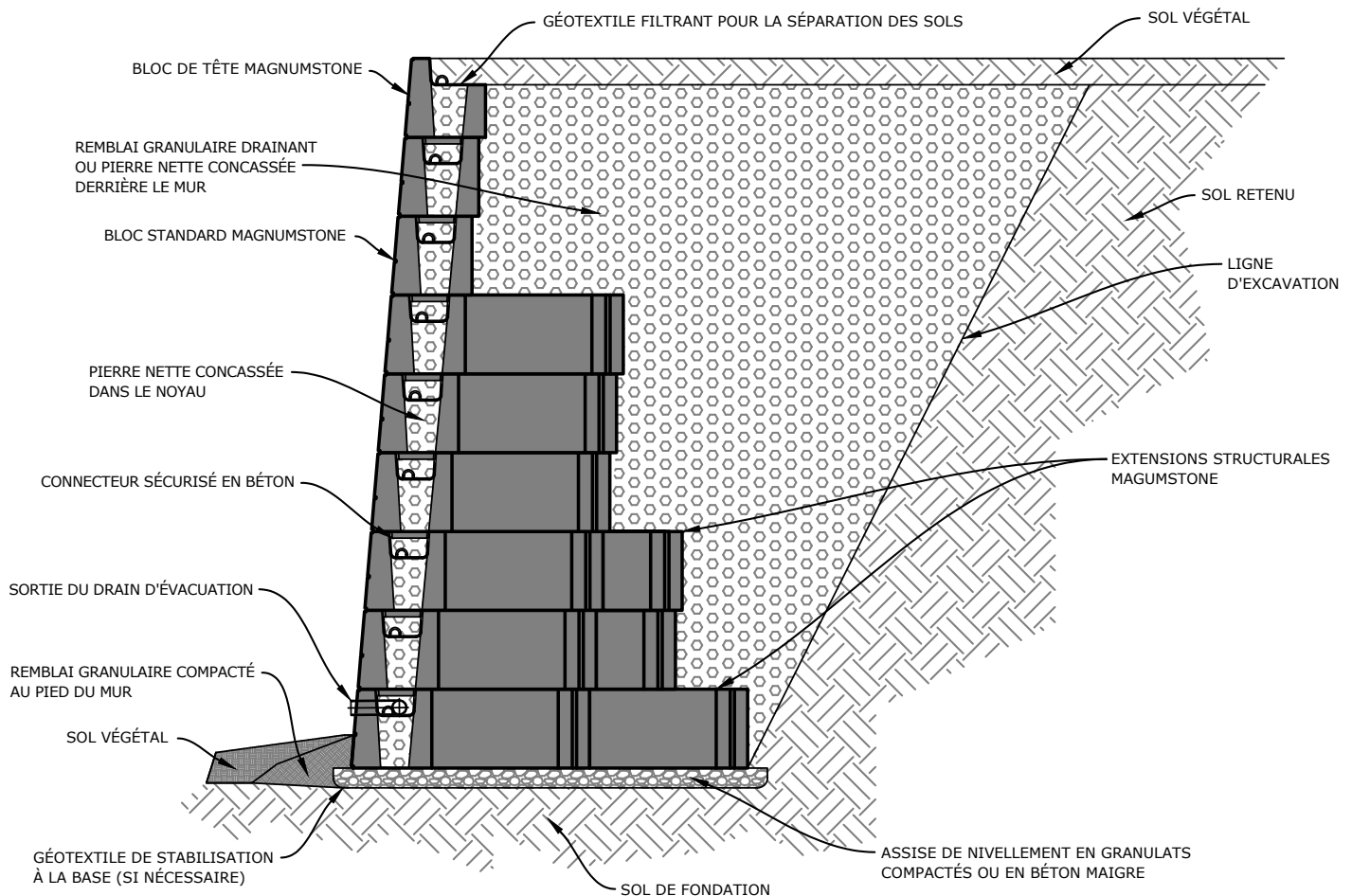


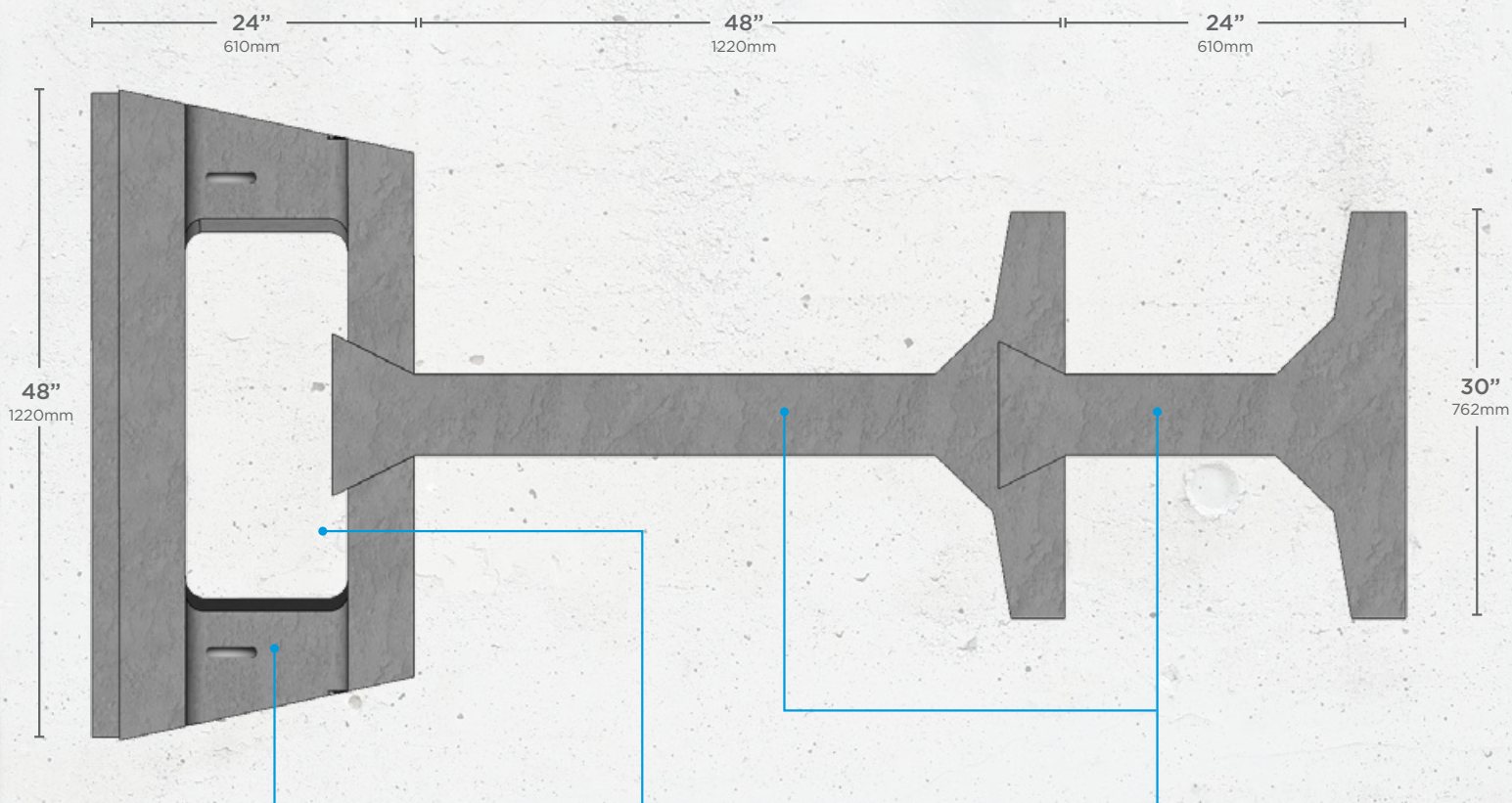
Laissez MagnumStone[®]
guider votre conception



Votre Mur Poids devient plus grand

Les extensions pour la réalisation de mur poids plus grand, MagnumStone® remplacent les géogrilles en utilisant un système de connexion structurale de tenon et mortaise en béton qui répond ou dépasse les exigences de conception des ingénieurs. Ce système réduit l'empreinte massive des murs poids de soutènement traditionnels en porte-à-faux et permet aux promoteurs et aux propriétaires une meilleure utilisation des terrains situés au-dessus du mur.





Unité MagnumStone®

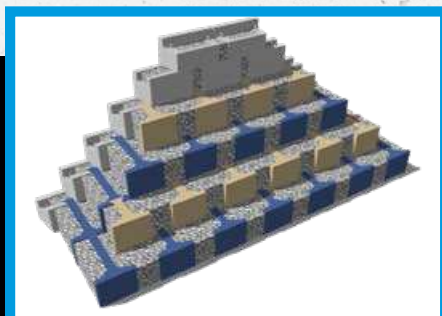
Les unités sont fabriquées à partir d'un béton coulé à haute résistance pour assurer la durabilité et la résistance aux intempéries.

Noyau Creux

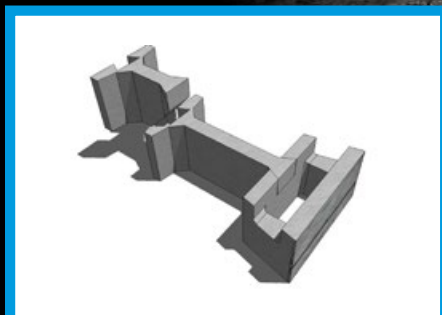
Facilite la découpe à la scie, l'ajout d'un éclairage spécial ou la pose de poteaux aux clôtures de designs créatifs.

Extensions structurales de 4' (1220 mm) et 2' (610 mm)

Les extensions MagnumStone® peuvent être utilisées en combinant les longueurs standards.



Mur poids avec extensions



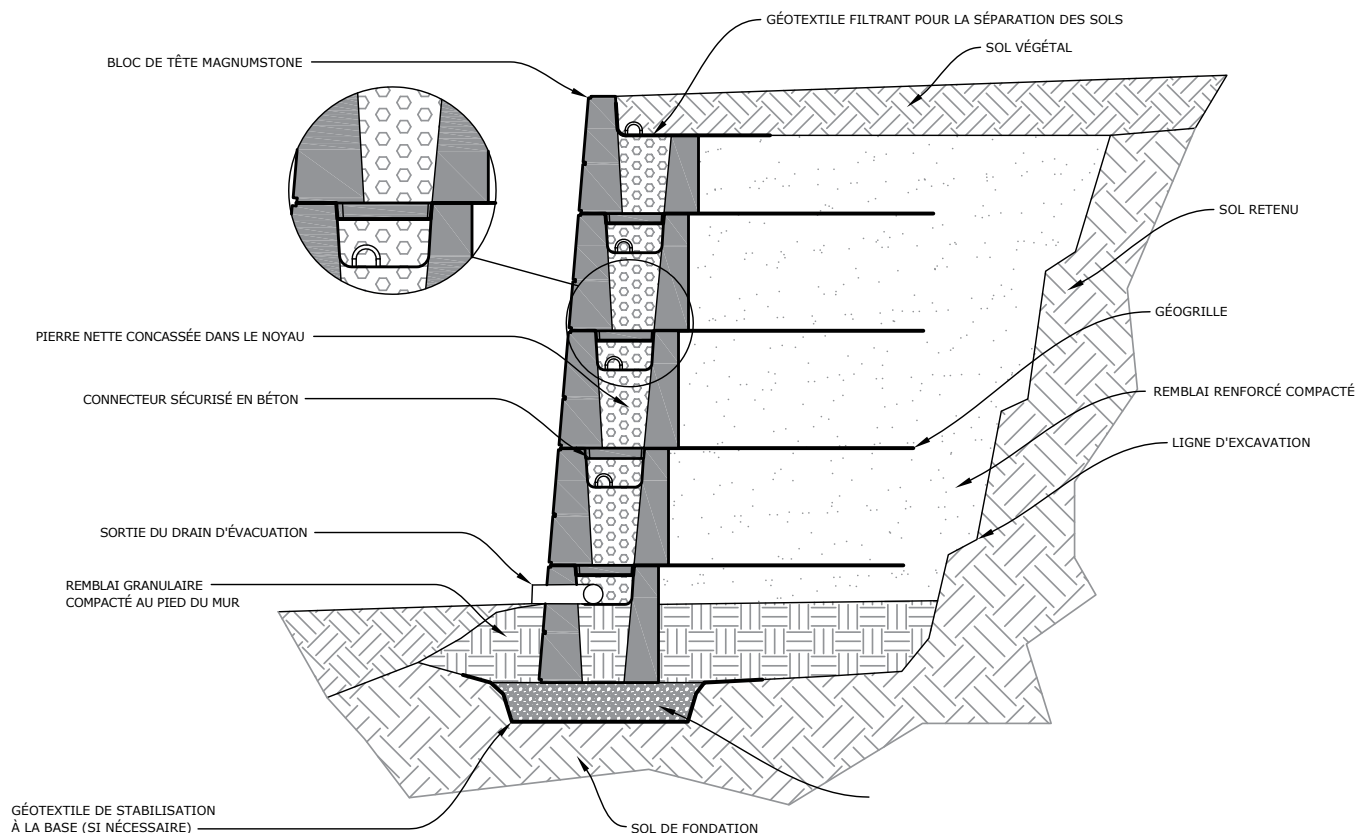
Assemblage de l'extension

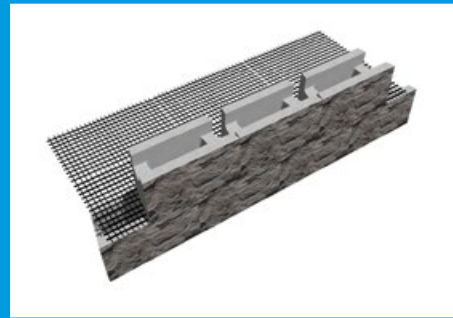


Murs Avec Géogrilles

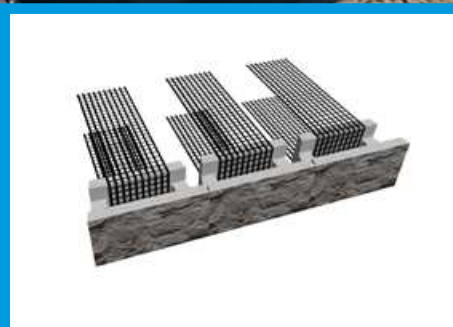
Les géogrilles sont utilisées pour renforcer la masse du sol derrière les unités MagnumStone® afin de créer un système de mur de soutènement pour les ouvrages plus importants. Les géogrilles aident à résister aux pressions exercées par des charges telles que les stationnements, les routes, l'eau ou les pentes positives.

Les géogrilles aux longueurs appropriées et en nombre suffisant, ainsi que les matériaux de remblai compactés résisteront aux forces qui s'exercent au-dessus et derrière le mur. L'utilisation de géogrilles avec le système MagnumStone® est très rentable pour la construction de murs plus élevés. Pour les murs d'une hauteur supérieure à 1,5 m, consultez un ingénieur qualifié.

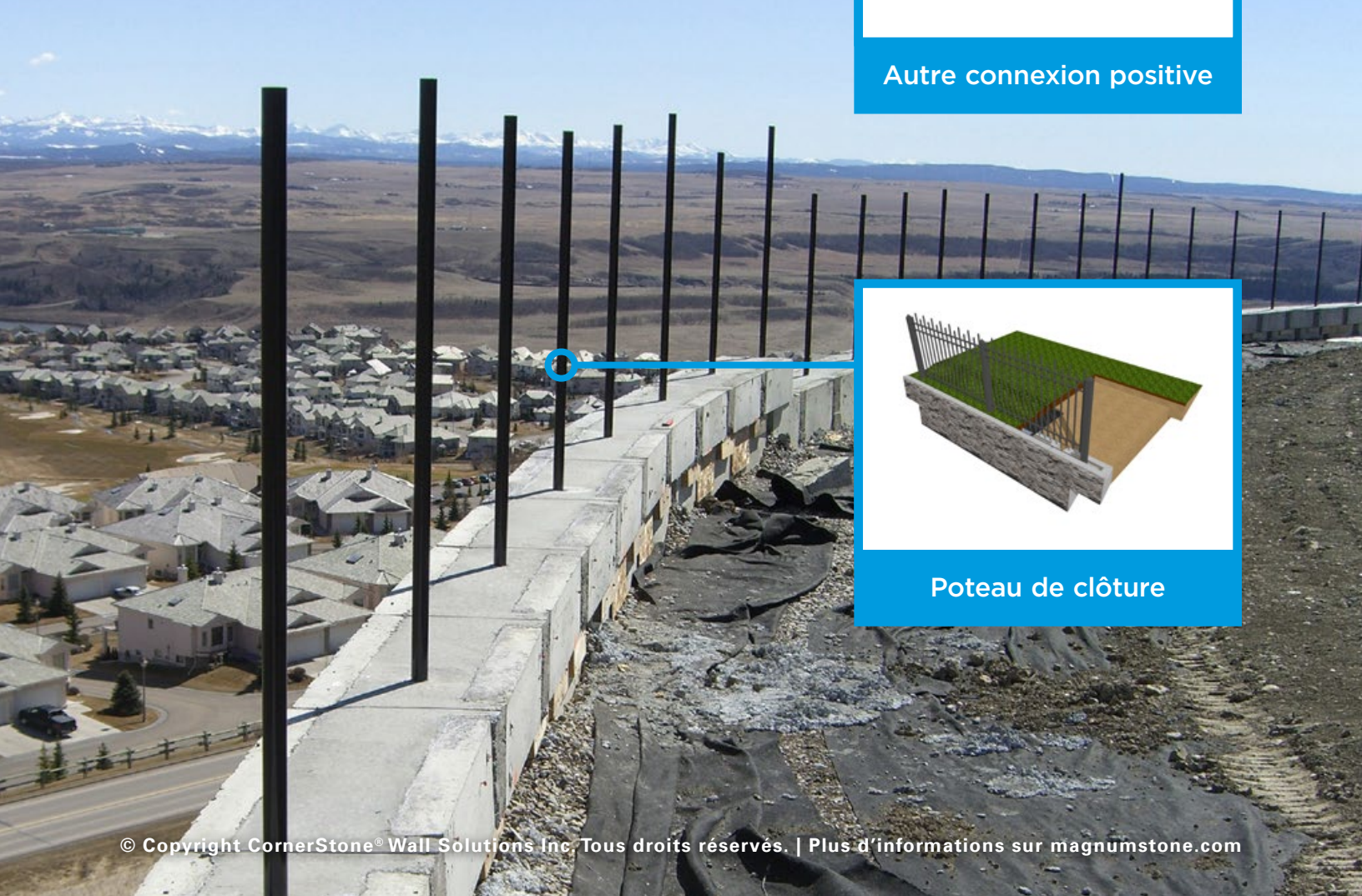




Connexion de la géogridde



Autre connexion positive



Poteau de clôture

Applications Courantes



MURS POIDS

Les extensions MagnumStone® remplacent les géogrilles en utilisant un système de tenon et mortaise en béton. Ce système réduit l'empreinte massive exigée par les murs de soutènement par gravité traditionnels en porte-à-faux et permet aux promoteurs et aux propriétaires d'utiliser davantage les terrains situés au-dessus du mur.



MURS AVEC GÉOGRILLES

Les géogrilles sont utilisées pour renforcer la masse du sol derrière les unités MagnumStone® afin de créer des murs de soutènement plus élevés. Les géogrilles aident à résister aux pressions exercées par des charges telles que les stationnements, les routes, l'eau ou les pentes positives.



TERRASSES AVEC BAC À PLANTATION

Le mur de soutènement MagnumStone® fournit un grand noyau creux vertical et horizontal. La légèreté et la grande taille des unités permettent aux concepteurs de murs de créer de nombreuses applications sans effets secondaires coûteux pour l'environnement. Le noyau creux fournit une cavité pouvant accueillir des plantes à la partie supérieure du mur de soutènement.



APPLICATIONS POUR L'EAU

Le noyau creux permet un drainage interne vertical, qui minimise les conséquences dues à la pression hydrostatique potentielle derrière le mur. Les unités préfabriqués MagnumStone® fournissent un béton durable de 27,5 MPa (4000 psi) qui résiste au gel-dégel dans des conditions de saturation.

Logiciel De Conception

Le logiciel MagnumStone® Wall Designer a été conçu en pensant à l'ingénieur. Il comprend plusieurs méthodologies, les systèmes gravitaires MagnumStone®, la friction des géogrilles et les options de renforcement positif parmi lesquelles le concepteur peut choisir. Sélectionnez et modifiez les informations relatives au types de sols, entrez les charges et les pentes au pied et au-dessus du mur de soutènement.



Propriétés Des Unités



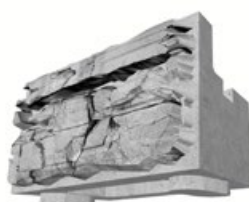
BLOC STANDARD

1370 lbs (621 kg)



BASE STANDARD

1345 lbs (610 kg)



TÊTE STANDARD

1220 lbs (553 kg)

Hauteur	24"	610mm
Profondeur	24"	610mm
Largeur de la face	48"	1220mm
Largeur du derrière	39"	990mm
Zone frontale	8 sq ft	0.745 m2
Revers	2.4°	



BLOC DEMI-HAUTEUR

750 lbs (340 kg)



BASE DEMI-HAUTEUR

725 lbs (328 kgs)



TÊTE DEMI-HAUTEUR

680 lbs (308 kgs)

Hauteur	12"	305mm
Profondeur	24"	610mm
Largeur de la face	48"	1220mm
Largeur du derrière	39"	990mm
Zone frontale	4 sq ft	0.37 m2
Revers	2.4°	



EXTENSION 24" (610 MM)

520 lbs (236 kgs)

Hauteur	24"	610mm
Profondeur	24"	610mm
Largeur du derrière	30"	762mm



EXTENSION 48" (1220 MM)

820 lbs (372 kgs)

Hauteur	24"	610mm
Profondeur	48"	1220mm
Largeur du derrière	30"	762mm



COIN/BOUT

340 lbs (154 kgs)



COIN/BOUT DEMI-HAUT

170 lbs (77 kgs)



**COURONNEMENT/
MARCHE**

580 lbs (263 kgs)

Hauteur	24"	610mm
Profondeur	8"	203mm
Largeur supérieure	2"	51mm
Largeur inférieure	4"	102mm

Hauteur	12"	305mm
Profondeur	9"	229mm
Largeur supérieure	3"	76mm
Largeur inférieure	4"	102mm

Hauteur	6"	152mm
Profondeur	24"	610mm
Largeur	48"	1220mm

Spécifications complètes

Une liste complète des spécifications peut être trouvée sur:

magnumstone.com



Les dimensions et les poids peuvent varier. Veuillez vérifier auprès du producteur local.

© Copyright CornerStone® Wall Solutions Inc. Tous droits réservés. | Plus d'informations sur magnumstone.com



MagnumStone[®]
RETAINING WALLS

MagnumStone Retaining Walls

Toll Free: 1-800-939-9193

Phone: 604-939-7999

Email: info@cornerstonewallsolutions.com

» magnumstone.com

